
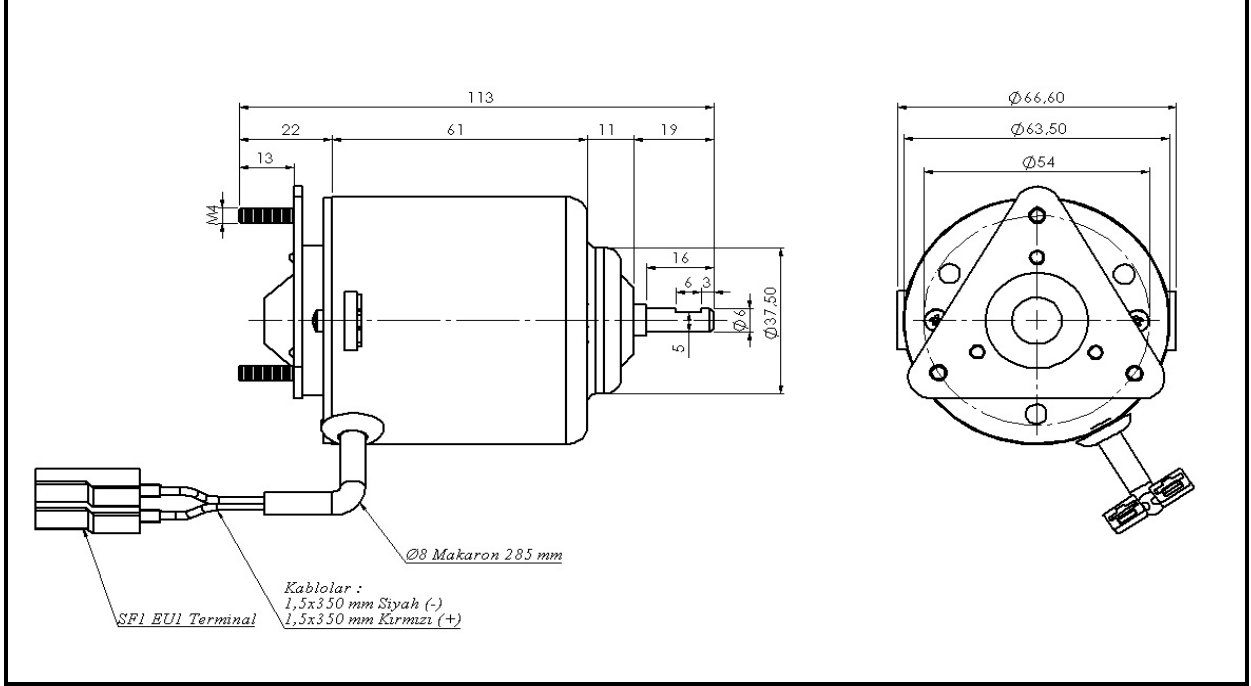


ÜRÜN RESMİ / PRODUCT IMAGE	ÜRÜN DETAYI / PRODUCT DETAILS	
	24 V	
	Kod / Part Number	612 106 08
	Gerilim / Voltage	24 VDC
	Kademe / Speed Level	I
	Akım / Nominal Current	4 A
	Güç / Power	40 W
	Devir / Nominal Speed	4700 Rpm
	Tork / Continuous Torque	11 Ncm
	Kilitleme Torku / Breakaway Torque	61 Ncm
	Dönüş Yönü / Direction of Rotation	CCW
	Çalışma Sınıfı / Type Of Duty	S1
	Koruma Der. / Degree Of Protection	IP22
	Ağırlık / Weight	0,666 kg

DRAWING



Akdeniz Caddesi G.49 Sok.No:29
Ferhatpaşa / Samandıra / Kartal / İstanbul
Tel : 90 216 660 10 11 - Fax: 90 216 660 10 44
info@kormas.com